



راهنمای استفاده از سنسور تشخیص لیبل هوشمند دیجیتال

مدل : SD-02X

Stable detect & Wide range detect

High speed response 10KHZ

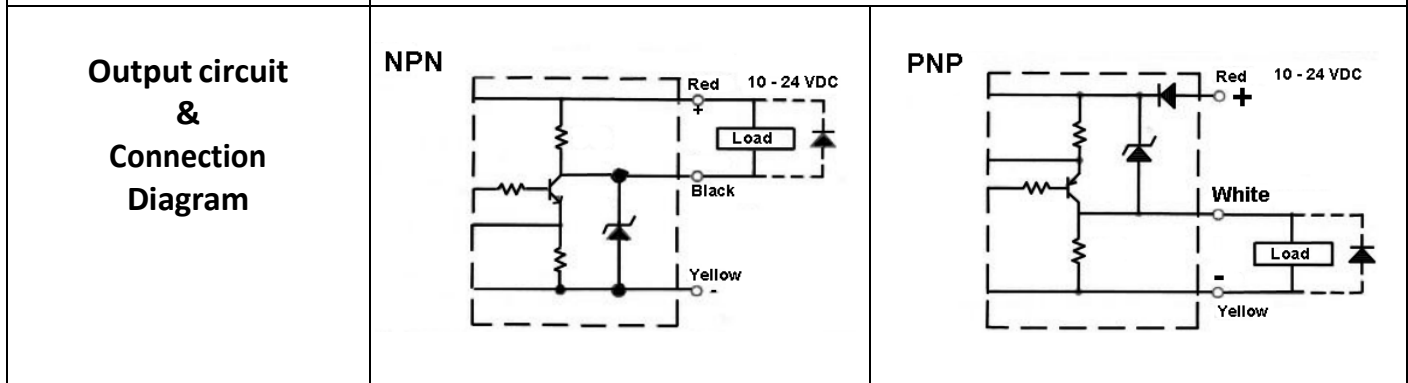
Non transparent tape label detect

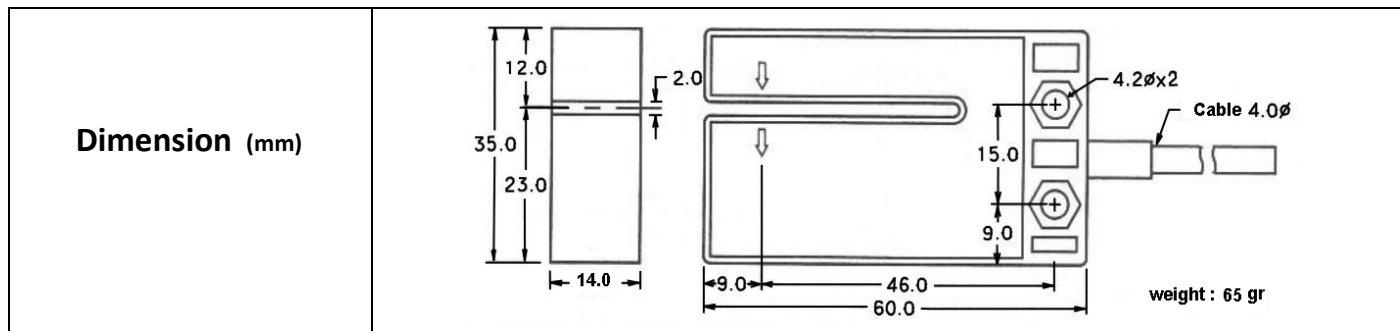
Transparent mark detect

Suiting for labeling and packing machine



Model	SD-02X
OUTPUT Method	NPN AND PNP
Emitter system	Infrared
Operating voltage	10 - 24 VDC Power Current 20 mA
Output current	140 mA MAX
Output indicator	YES
Sensible object	Transparent mark and non Transparent label
Response freq	10 KHZ
Connection method	4 core / 4.0 φ X 2m
Cover material	Pc plastic
Operating temp/Hum	-20 °C ~ +70 °C / max 85%
Sensitivity adjust	Digital bottom and smart system





### روش تنظیم

- ۱- ابتدا سنسور لیبیل طبق مشخصات روی لیبیل به تغذیه مناسب متصل گردد.
- ۲- قسمت لیبیل دار رول لیبیل ، داخل شکاف سنسور، قرار گرفته و دکمه **SET** تا شروع چشمک چراغ سنسور، فشرده شود.
- ۳- بعد از شروع چشمک ، دکمه را رها کرده وبا حفظ موقعیت لیبیل منتظر شوید تا سرعت چشمک عوض شود .
- ۴- به محض کم شدن سرعت چشمک ، قسمت بدون لیبیل یا همان پشت لیبیل در داخل شکاف سنسور قرار گیرد.
- ۵- در این حالت منتظر شوید تا چشمک تمام شود بعد از اتمام چشمک ، کار تنظیم تمام شده و سنسور لیبیل با لیبیل جدید تنظیم شده و آماده کار می باشد.

با تشکر از انتخاب شما  
الکترو الماس

تماس با ما  
فروش و پشتیبانی :  
۰۲۱-۶۵۶۱۱۰۶۰  
سایت :  
[www.delta-iran.com](http://www.delta-iran.com)  
پست الکترونیک :  
electroalmas1@gmail.com